

## 绍兴文理学院 2017 年硕士研究生入学考试初试试题 (A 卷)

报考专业: 建筑与土木工程 考试科目: 土木工程施工与管理  
科目代码: 844

注意事项: 本试题的答案必须写在规定的答题纸上, 写在试题上不给分。

### 一、名词解释 (每小题 5 分, 共 8 题, 总分 40 分)

1. 土的压实系数
2. 冬期施工
3. 先张法混凝土
4. 无压完整井
5. 钢筋机械连接
6. 混凝土
7. 刷涂
8. 关键线路

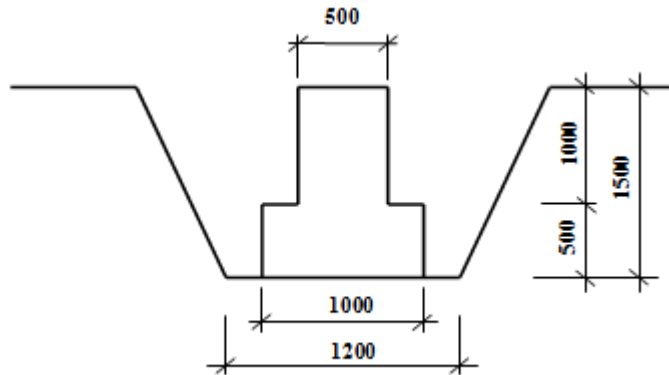
### 二、简答题 (总分 50 分)

1. 土的工程性质包括哪些? (6 分)
2. 简述确定场地标高的步骤。(6 分)
3. 简述轻型井点中水井的类型。(6 分)
4. 简述涂饰方法有哪些? (6 分)
5. 简述砌筑砖墙的工序。(6 分)
6. 钢筋包括哪些力学性能指标? (6 分)
7. 简述填土的压实方法。(6 分)
8. 简述装饰装修工程分类? (8 分)

### 三、计算题 (总分 60 分)

1. 某高层建筑承台板长宽高分别为  $60\text{m} \times 20\text{m} \times 1.5\text{m}$ , 混凝土强度等级 C30, 用 42.5 普通硅酸盐水泥, 水泥用量为  $450\text{kg}/\text{m}^3$ , 实验室配合比为: 水泥: 砂: 石=1: 2.2: 3.5, 水灰比为 0.41, 若现场砂的含水率为 3%, 石子的含水率为 1%, 试确定各种材料的用量。(15 分)

2. 某建筑物外墙采用条形基础，基础及基坑断面尺寸如下图所示。地基为亚粘土，边坡坡度为 1: 0.4。已知  $K_s = 1.20$ ， $K'_s = 1.03$ 。（10 分）



计算：（1）30 米长的基坑的土方挖方量；（3 分）

（2）若留下回填土，余土全部运走，计算预留回填土量及弃土量。（7 分）

3. 按照下图所示的逻辑关系，绘制其双代号网络图。（15 分）

工作名称	紧前工作	紧后工作	持续时间（天）
A	—	C	4
B	—	D、E	3
C	A	F、G	3
D	B	G	4
E	B	H	3
F	C	K	5
G	C、D	I	5
H	E	I、J	4
I	G、H	K	4
J	H	K	3
K	F、I、J	—	1

4. 计算图示双代号网络图的各项时间参数，并指出关键线路。（20分）

