

绍兴文理学院 2016 年硕士研究生入学考试初试试题 (A 卷)

报考专业: 建筑与土木工程 考试科目: 土木工程施工与管理
科目代码: 844

注意事项: 本试题的答案必须写在规定的答题纸上, 写在试题上不给分。

一、名词解释 (每小题 5 分, 共 8 题, 总分 40 分)

1. “三一”法 (5 分)
2. 标筋 (5 分)
3. 先张法 (5 分)
4. 应力松弛 (5 分)
5. 流砂现象 (5 分)
6. 土的天然含水量 (5 分)
7. 混合砂浆 (5 分)
8. 单位工程 (5 分)

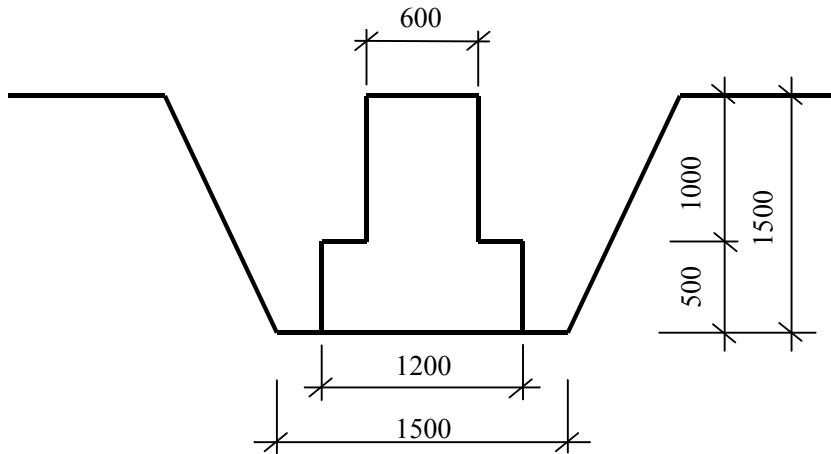
二、简答题 (总分 50 分)

1. 简述砖砌体的组砌形式。(6 分)
2. 什么是“三通一平”? (6 分)
3. 简述砌筑工程的质量要求。(6 分)
4. 简述沉管灌注桩常见的质量事故。(6 分)
5. 简述施工工序质量控制点的设置原则。(6 分)
6. 试写出后张法预应力工程施工工艺流程。(10 分)
7. 什么是施工组织总设计? 它包括哪些内容? (10 分)

三、计算题 (总分 60 分)

1. 某高层建筑承台板长宽高分别为 $60\text{m} \times 15\text{m} \times 1\text{m}$, 混凝土强度等级 C30, 用 42.5 普通硅酸盐水泥, 水泥用量为 $380\text{kg}/\text{m}^3$, 试验室配合比为, 水泥: 砂: 石=1: 2.18: 3.86, 水灰比为 0.41, 若现场砂的含水率为 2%, 石子的含水率为 1%, 试确定各种材料的用量。(15 分)

2. 某建筑物外墙采用条形基础，基础及基坑断面尺寸如图所示。地基为粘土，边坡坡度为 1: 0.33。已知 $K_s = 1.30$ ， $K'_s = 1.05$ 。



计算：

- (1) 50 米长的基坑的土方挖方量？（3 分）
- (2) 若留下回填土，余土全部运走，计算预留回填土量及弃土量。（7 分）

3. 某工程有九项工作组成，它们的持续时间和网络逻辑关系如下表所示，试绘制双代号网络图。（15 分）

工作名称	前导工作	后续工作	持续时间（天）
A	—	D	4
B	—	D、E、H	6
C	—	F、D、G	6
D	A、B、C	I	5
E	B	—	8
F	C	—	3
G	C	I	5
H	B	I	4
I	D、H、G	—	9

4. 计算双代号网络图各项时间参数。并判定关键线路。(20分)

